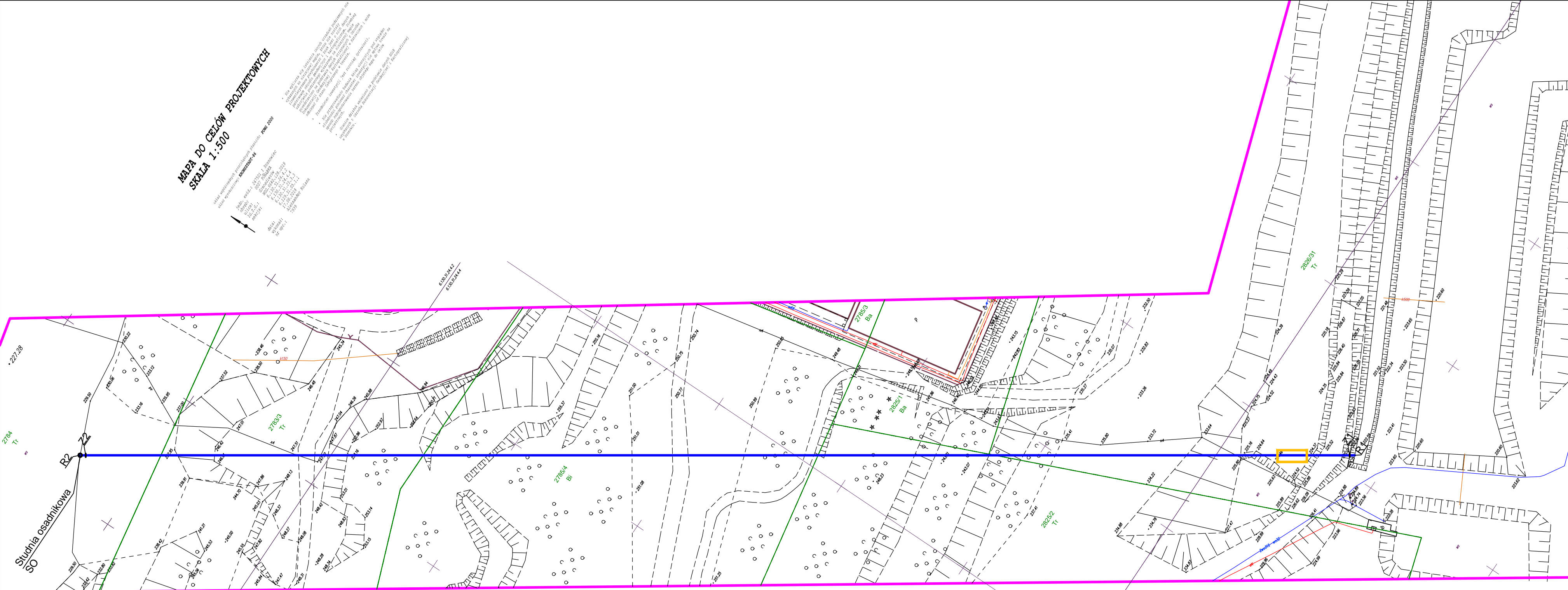


**MAPA DO CELÓW PROJEKTOWYCH**  
**SKALA 1:500**

MAPA WYKONANA W SKALACH: 1:500  
WYKONANIE: 2018R.  
MIASTO: SOSNOWIEC

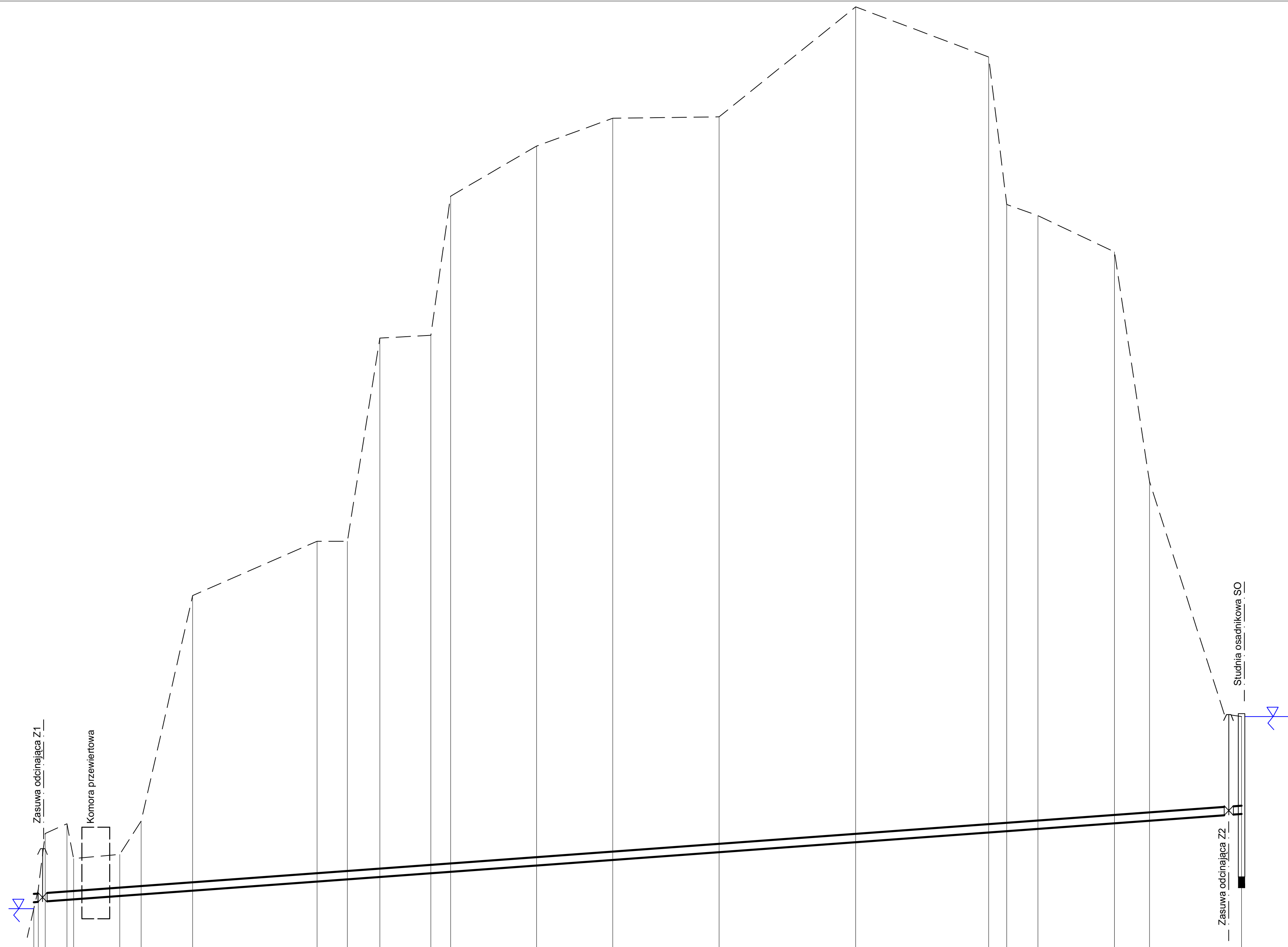
1. Mapa służy do celów projektowych i nie może być używana do celów innych niż określone w projekcie.  
2. Wszelkie zmiany i poprawki należy dokonywać w sposób ciągły i w sposób widoczny na mapie.  
3. Wszelkie zmiany i poprawki należy dokonywać w sposób ciągły i w sposób widoczny na mapie.  
4. Wszelkie zmiany i poprawki należy dokonywać w sposób ciągły i w sposób widoczny na mapie.



- OBJAŚNIENIA**
- R1, R2 Rurociąg odwadniający
  - / Z1, Z2 Zasuwy odcinające
  - SO Studnia osadnikowa
  - Komora przewiertowa

Inwestor:		MPGO Sp. z o.o. ul. Grenadierów 21 41-216 Sosnowiec	
Wykonawca:		B.U.T. EKOTEST s.c. ul. Zygmunt Starego 6, 44-100 Gliwice	
Tytuł opracowania:	Projekt odtworzenia przewodu odwadniającego teren należący do MPGO sp. z o.o. przy ul. Grenadierów w Sosnowcu		
Projektował:	mgr inż. EWA SNOBKOWSKA upr. nr EK-VI-7210/5619/92, 112/86 inst. inż. ochr. środow., inst. inż. sanit.		<b>Projekt Zagospodarowania Terenu</b>
Opracował:	mgr inż. IZABELA SZYSZKA		
Opracował:	mgr inż. DAWID SZYSZKA		
Sprawił:	mgr inż. JAN FIJAŁKOWSKI upr. nr OS-IV-7210/358/86, 868/76 inst. inż. ochr. środow., inst. inż. sanit.		
Data: 09.2018r.	Skala: 1:1000	Nr rejestru: E/11/2018	Nr rys.: <b>PZT - 01</b>

Niniejszy projekt podlega ochronie ustawy z dnia 04.02.1994r. o prawie autorskim i prawach pokrewnych (Dz.U.2006.90.631) j.t. z późn. zm.

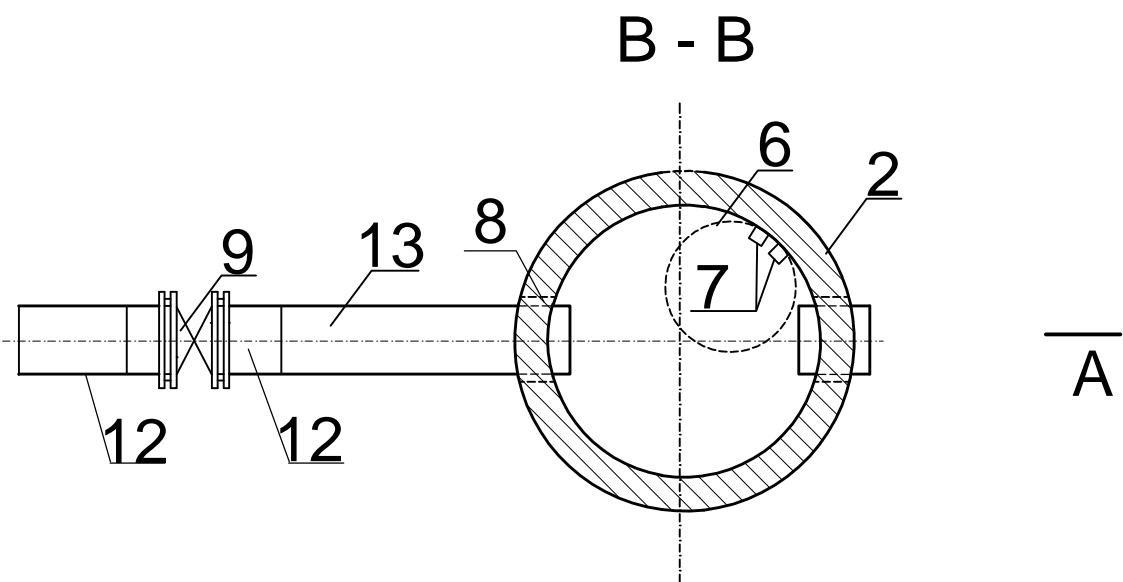
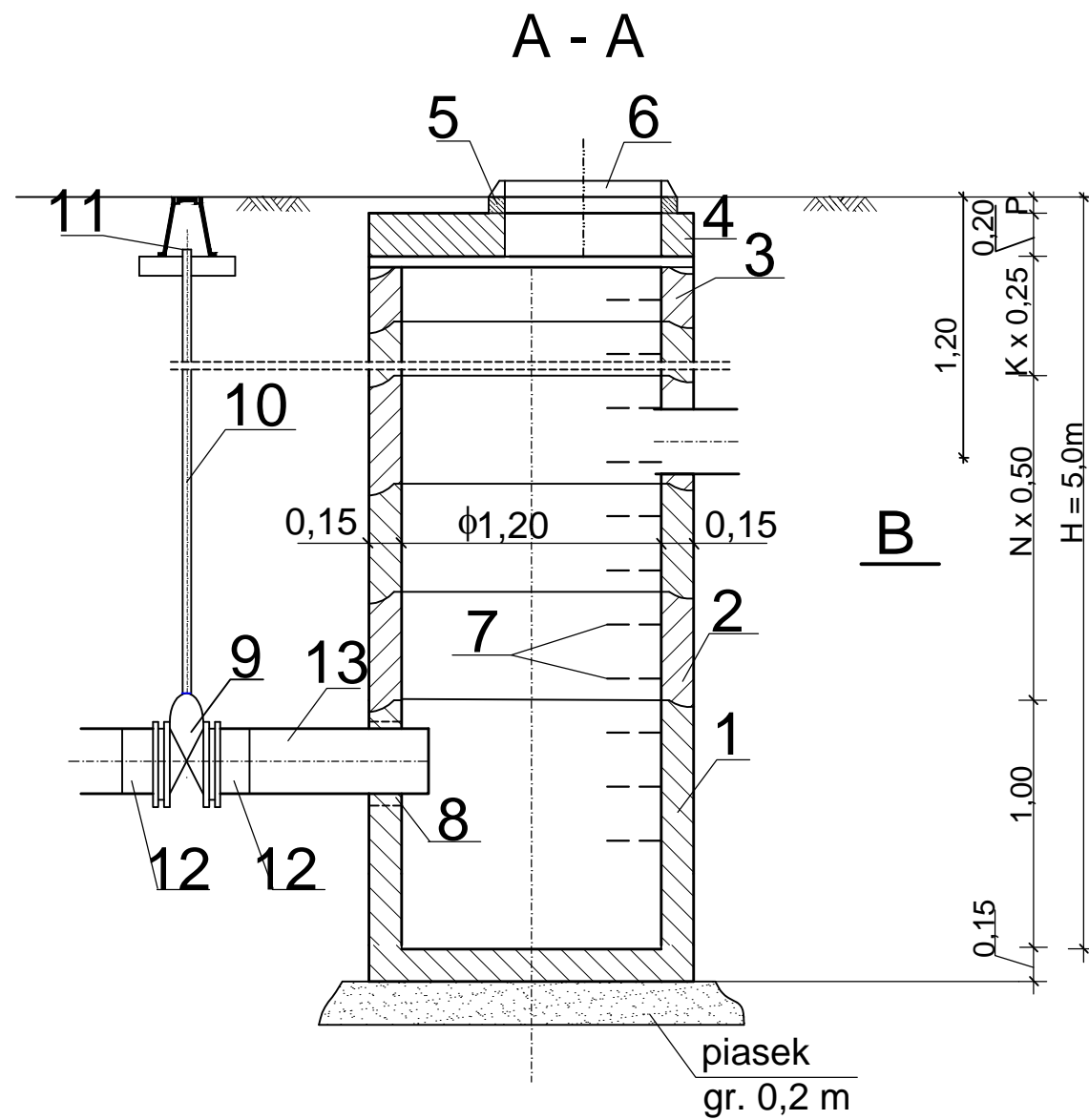


Poziom porównawczy 220,0 m n.p.m.	
Rzędne terenu istn.	0.23 222.83 222.60 0.49 222.83 223.30 2.44 222.86 225.30 2.73 222.92 225.65 1.47 222.93 224.40 1.49 223.06 224.55 2.64 223.11 225.75 10.6 223.25 233.85 12.23 223.57 235.80 12.15 223.65 235.80 19.36 223.74 243.10 19.33 223.87 243.20 24.28 223.92 248.20 25.85 224.15 250.00 26.65 224.35 251.00 26.42 224.63 251.05 30.00 225.00 255.00 27.86 225.34 253.20 22.52 225.38 247.90 22.04 225.46 247.50 20.53 225.67 246.20 12.19 225.76 237.95 3.50 226.00 229.50
Rzędne dna rurociągu	
Głębokość ułożenia	
Spadki i odległości	i=0,7%
Średnica i materiał	RURA PE 100 DN 300mm
Odległości [m]	0.0 1.6 4.1 11.9 14.3 30.9 38.6 57.1 101.8 112.7 124.4 142.7 149.8 180.7 208.1 246.3 295.4 343.2 349.7 360.9 388.4 401.0 435.0
	l = 435,0m

Inwestor:		MPGO Sp. z o.o. ul. Grenadierów 21 41-216 Sosnowiec	
Wykonawca:		B.U.T. EKOTEST s.c. ul. Zygmunta Starego 6, 44-100 Gliwice	
Tytuł opracowania:		Projekt odtworzenia przewodu odwadniającego teren należący do MPGO sp. z o.o. przy ul. Grenadierów w Sosnowcu	
Projektował:	mgr inż. EWA SNOBKOWSKA upr. nr EK-VI-7210/5619/92, 112/86 inst. inż. ochr. środow. inst. inż. sanit.	Rurociąg odwadniający - profil	
Opracował:	mgr inż. IZABELA SZYSZKA		
Opracował:	mgr inż. DAWID SZYSZKA		
Sprawdził:	mgr inż. JAN FIJAŁKOWSKI upr. nr OS-IV-7210/358/86, 868/76 inst. inż. ochr. środow. inst. inż. sanit.		
Data:	Skala:	Nr rejestru:	Nr rys.:
09.2018r.	1:100/1000	E/11/2018	W - 01
Niniejszy projekt podlega ochronie ustawy z dnia 04.02.1994r. o prawie autorskim i prawach pokrewnych (Dz.U.2006.90.631) i z późn. zm.			

## Zestawienie materiałów

13	Rura PE Dn 300 mm
12	Tuleja kołnierzowa PE 100 Dn 160 z kołnierzem
11	Skrzynka uliczna do zasuw
10	Teleskopowa obudowa do zasuw
9	Zasuwa kołnierzowa Dn 300,
8	Przejście szczelne tulejowe PVC 160/150
7	Stopnie złazowe - żeliwne
6	Właz żeliwny ciężki B - 250
5	Pierścień dystansowy 865/625 x 100
4	Płyta pokrywowa Dn 1500/625 (150)
3	Krąg betonowy Dn 1500, h = 250 mm
2	Krąg betonowy Dn 1500, h = 500 mm
1	Dno betonowe Dn 1500, h = 1000 mm
<b>Lp.</b>	<b>Wyszczególnienie</b>



Inwestor: MPGO Sp. z o.o. ul. Grenadierów 21 41-216 Sosnowiec			
Wykonawca: B.U.T. EKOTEST s.c. ul. Zygmunta Starego 6, 44-100 Gliwice			
Tytuł opracowania:	Projekt odtworzenia przewodu odwadniającego teren należący do MPGO sp. z o.o. przy ul. Grenadierów w Sosnowcu		
Projektował:	mgr inż. EWA SNOBKOWSKA upr. nr EK-VI-7210/5619/92, 112/86 inst. inż. ochr. środow., inst. inż. sanit.		Studnia osadnikowa SO
Opracował:	mgr inż. IZABELA SZYSZKA		
Opracował:	mgr inż. DAWID SZYSZKA		
Sprawdził:	mgr inż. JAN FIJAŁKOWSKI upr. nr OS-IV-7210/358/86, 868/76 inst. inż. ochr. środow., inst. inż. sanit.		
Data: 09.2018r.	Skala: -	Nr rejestru: E/11/2018	Nr rys.: W - 02
Niniejszy projekt podlega ochronie ustawy z dnia 04.02.1994r. o prawie autorskim i prawach pokrewnych (Dz.U.2006.90.631 j.t. z późn. zm.)			