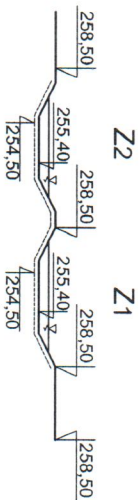


ETAP I

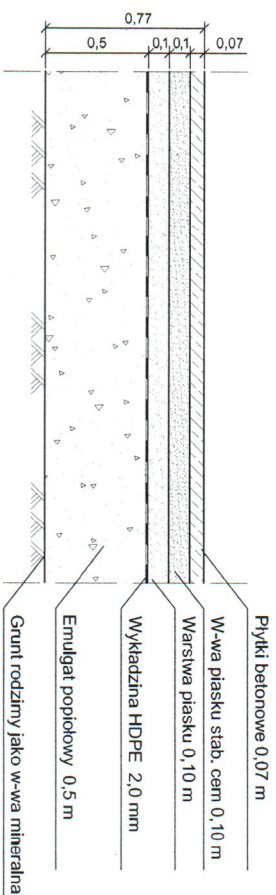
PRZEKRÓJ A-A
1:1000



Maksymalny poziom napełnienia: 257,20

WARSTWY USZCZELNIAJĄCE ZBIORNIKÓW

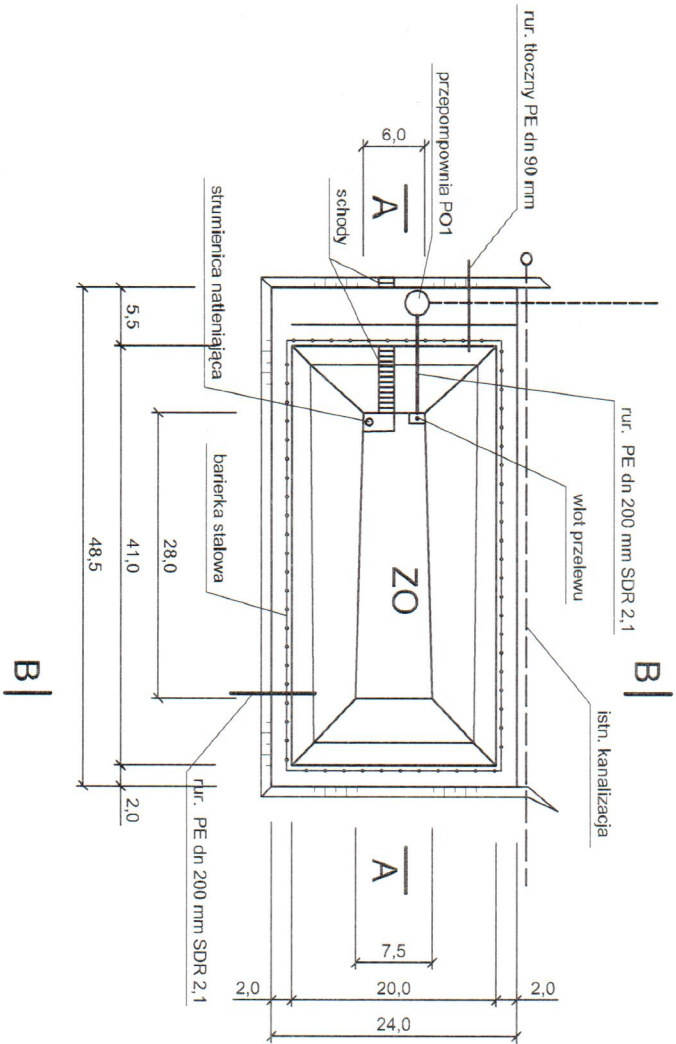
1:25



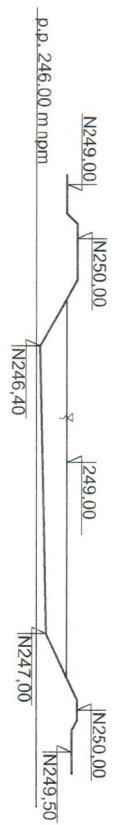
UWAGA:
Zbiorniki zabezpieczone barierą wys. 1,10 m

B.U.T. EKOTEST s.c. 44-100 Gliwice, ul. Sienkiewicza 10		ZBIORNIKI PLAN, PRZEKROJE	
OPERAT WODNOPRAWNY NA ODPROWADZENIE ŚCIEKÓW POWSTAJĄCYCH NA TERENIE SKŁADOWISKA ODPADÓW W SOSNOWCU PRZY UL. GRENADIERÓW			
Proj.	mgr inż. EWA SNOPKOWSKA UPR.NR 11296 EK-W/210/951/92	ZBIORNIKI PLAN, PRZEKROJE	
Spr.	mgr inż. JAN FIJAŁKOWSKI UPR.NR 868/776, 326/86, OS-N-7210/39/96		
Data	07.2011	Skala:	1 : 1000, 1:25
		Format	A4
		Nr rejestru:	MZSO/04/2011
		Nr rys.	OP - 04

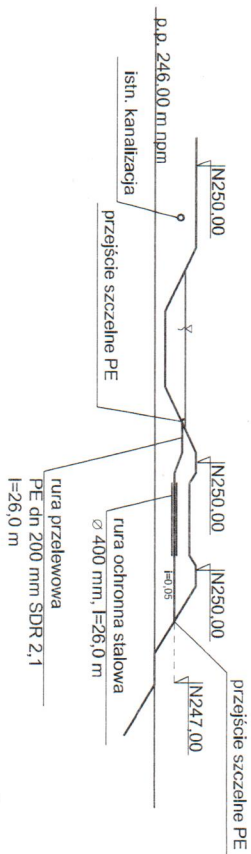
RZUT
1:500



PRZEKRÓJ A-A
1:500



PRZEKRÓJ B-B
1:500



Zbiornik oddieków ZO - rzut, przekroje

ZALĄCZNIK GRAFICZNY 3